

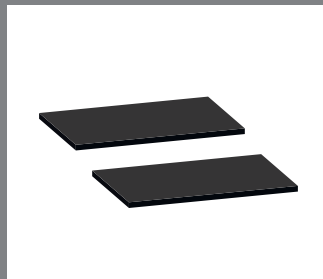
Usar a tecnologia do sistema isolado duplo patenteada da Phanteks, o PH-PWSPR\_1P2M é um divisor de corrente projetado para eliminar a necessidade de usar duas fontes de alimentação duplas para configuração do sistema, tornando esta uma solução eficiente em custo e compacta. Os usuários serão capazes de executar dois sistemas totalmente independentes um do outro com uma única fonte de alimentação. O divisor de corrente é compatível com todas as placas mITX, uATX, ATX e E-ATX e assegura a estabilidade quando o dispositivo está operacional.

## PACKAGE CONTENTS



POWER SPLITTER DEVICE  
(PH-PWSPR\_1P2M)

QTY: 1



HOOK AND LOOP MOUNT

QTY: 2

Descrição:  
Utilizado para instalação do Divisor de corrente em um gabinete universal

## SPECIFICATIONS

**INPUT: PSU**

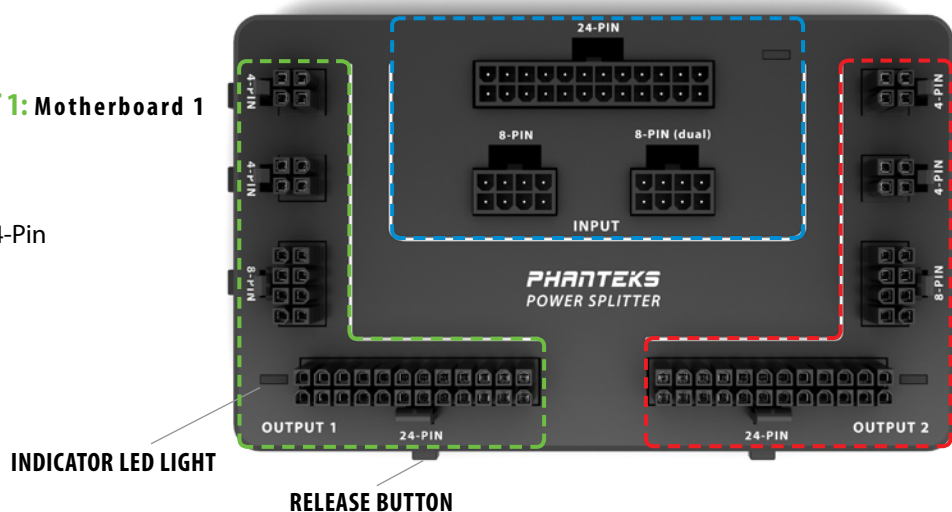
- 24-pin
- 2x 8-pin

**OUTPUT 1: Motherboard 1**

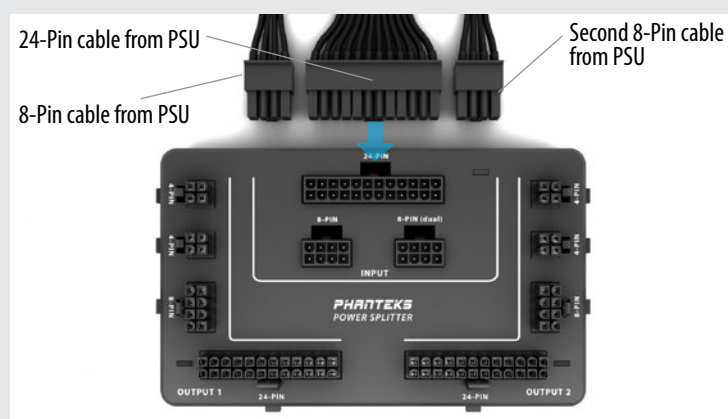
- 24-Pin
- 8-Pin
- 4-Pin
- Extra 4-Pin

**OUTPUT 2: Motherboard 2**

- 24-Pin
- 8-Pin
- 4-Pin
- Extra 4-Pin



## INSTALLATION



### PASSO 1. CONECTANDO O PSU AO DIVISOR DE CORRENTE

Para obter o desempenho ideal do Divisor de corrente, por favor, verifique o consumo de energia necessário para dois sistemas e escolha a saída de potência correta exigida.

1. Ligue o 1x 24 pinos e 1x 8 pinos de sua fonte de alimentação da entrada de 24 pinos e 8 pinos do Divisor de corrente. (Este passo é necessário)
2. Opcional: Se a fonte de alimentação tiver dois conectores de 8 pinos você pode conectar ambos na energia adicional.

**!** NÃO CONECTE OS CABOS PCI-E NA ENTRADA DE 8-PINOS DO DIVISOR DE CORRENTE Os cabos da fonte de alimentação PCI-E devem ser conectados diretamente na placas da GPU e não no divisor de corrente.

## PASSO 2. CONECTANDO PLACAS MÃE

CABOS DE EXTENSÃO 24 PINOS / 8 PINOS ( / 4 PINOS ) SÃO NECESSÁRIOS PARA CONECTAR O DIVISOR DE CORRENTE À PLACA-MÃE (os cabos não são incluídos).

Conecte os cabos de extensão de 24 pinos / 8 pinos ao sistema 1 e 2. Se estiver conectado corretamente, o indicador de LED acende-se quando os sistemas estão ligados.

\* Quando usar os 4 pinos?

- Se você tiver uma placa ITX que não tem um conector de 8 pinos, mas tem 1x conector de 4 pinos
- Placa-mãe com um 1 x 8 pinos e 1 x 4 pinos.

\*\*Quando usar o 4 pinos duplo?

- Placas-mãe que tem 2x conectores de 8 pinos

O divisor de corrente é compatível com cabos de extensão universais. No entanto, recomendamos o uso dos cabos de extensão Phanteks que são projetados com comprimento estendido (500mm) para melhor gestão de cabos. Verifique [WWW.PHANTEKS.COM](http://WWW.PHANTEKS.COM) para mais informações.

**!** NÃO CONECTE OS CABOS PCI-E NA SAÍDA DE 8 PINOS DO DIVISOR DE CORRENTE

## REMOVENDO OS CABOS

Pressione o botão de liberação para puxar os cabos para fora.

**!** NÃO DESCONECTE OS CABOS QUANDO O DIVISOR DE CORRENTE ESTÁ LIGADO

## PASSO 3. MONTAGEM DO DIVISOR DE CORRENTE

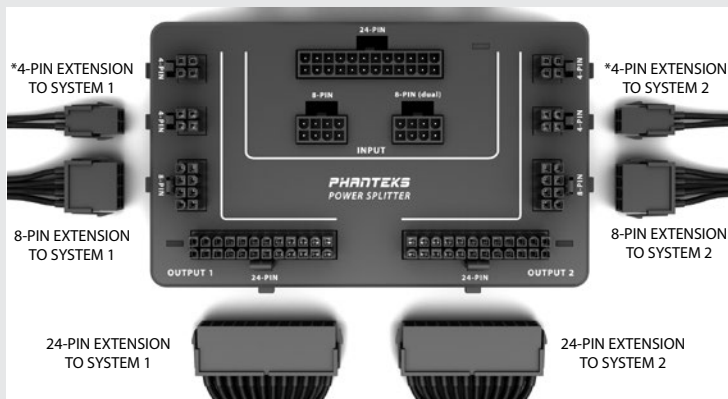
CERTIFIQUE-SE DE QUE O DISPOSITIVO DIVISOR DE CORRENTE CABERÁ NA ÁREA DE MONTAGEM

Instalação Universal:

- Cole um dos "hook and loop" na base do Divisor de corrente
- Cole o outro "hook and loop" na área de instalação desejada do gabinete.
- Coloque o dispositivo Divisor de corrente sobre a folha de "hook and loop"

Instalação Gabinetes Phanteks Compatíveis (Sistema Duplo):  
\*Por favor, certifique-se de verificar [WWW.PHANTEKS.COM](http://WWW.PHANTEKS.COM) para produtos compatíveis

- Alinhe o divisor de corrente com as Borrachas de montagem Drop-N-Lock
- Deslize para travar o Divisor de corrente no lugar



NOT INCLUDED

