

THIS MANUAL IS FOR THE FOLLOWING MODELS

Dieses Handbuch gilt für die folgenden Modelle | Ce manuel concerne les modèles suivants | Este manual es para los siguientes modelos | 此手册适用于以下型号

PH-F120D30_DRGB_PWM_BK01(_3P)	Black single (triple) pack
PH-F120D30_DRGB_PWM_WT01(_3P)	White single (triple) pack
PH-F120D30R_DRGB_PWM_BK01(_3P)	Black reverse single (triple) pack
PH-F120D30R_DRGB_PWM_WT01(_3P)	White reverse single (triple) pack
PH-F140D30_DRGB_PWM_BK01(_3P)	Black single (triple) pack
PH-F140D30_DRGB_PWM_WT01(_3P)	White single (triple) pack
PH-F140D30R_DRGB_PWM_BK01(_3P)	Black reverse single (triple) pack
PH-F140D30R_DRGB_PWM_WT01(_3P)	White reverse single (triple) pack

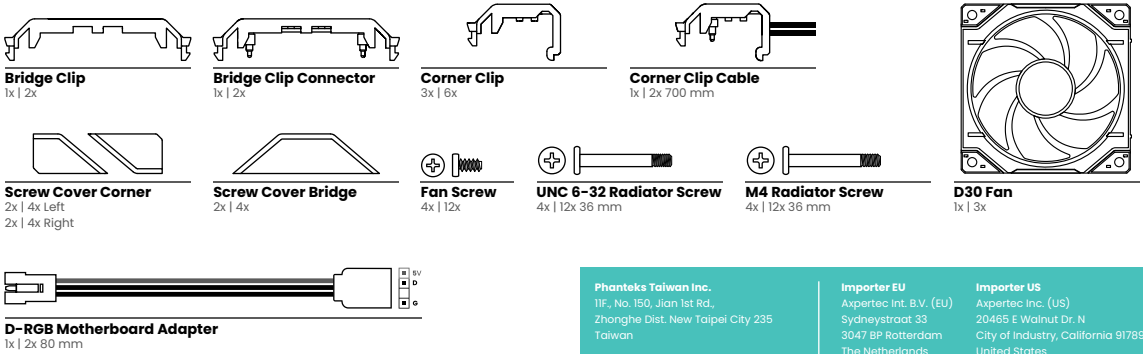
EN	Phanteks will not take responsibility for any damages incurred due to incorrect installation or usage of this product.
DE	Phanteks übernimmt keine Verantwortung für Schäden, die durch eine falsche Installation oder Verwendung dieses Produkts entstehen.
FR	Phanteks décline toute responsabilité en cas de dommages résultant d'une installation ou d'une utilisation incorrecte de ce produit.
ES	Phanteks no se responsabilizará de los daños ocasionados por la instalación o el uso incorrectos de este producto.
CN	Phanteks 不会对安装中失误造成的任何损失负责, 请仔细阅读读本手册。



Online Manual
Online-Handbuch
Manuel en ligne
Manual en línea
在线手册

Scope of Delivery

Lieferumfang | Contenu de la livraison | Alcance de la entrega | 附件内容



Phanteks Taiwan Inc.
11F, No. 150, Jian 1st Rd,
Zhonghe Dist. New Taipei City 235
Taiwan

Importer EU
Axpertec Int. B.V. (EU)
Sydneystraat 33
3047 BP Rotterdam
The Netherlands

Importer US
Axpertec Inc. (US)
20485 E Walnut Dr. N
City of Industry, California 91789
United States

01 | Connect Fans

Fans verbinden | Connecter les ventilateurs | Conectar ventiladores | 连接风扇

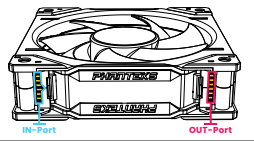
Connect up to four D30-120 fans | Schließen Sie bis zu vier D30-120-Lüfter an | Connectez jusqu'à quatre ventilateurs D30-120 | Conecte hasta cuatro ventiladores D30-120 | 连接最多四个 D30-120 风扇



ATTENTION

AUFMERKSAMKEIT | ATTENTION | ATENCIÓN | 注意

Connect the cable to the **IN-Port**
Verbinden Sie das Kabel mit dem **IN-Port**
Connectez le câble au **IN-Port**
将电缆连接到 **IN-Port**



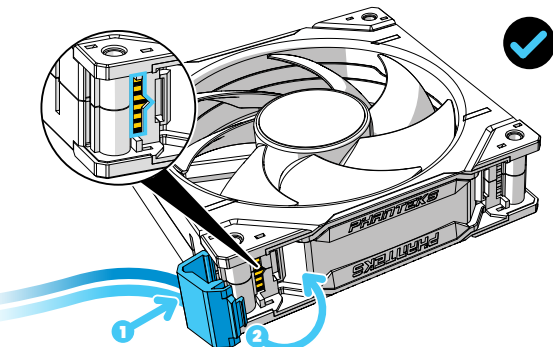
Legenda

Legende | Légende | Leyenda | 说明

Remove | Entfernen | Retirer | Eliminar | 移除
Install | Installieren | Installer | Instalar | 安装

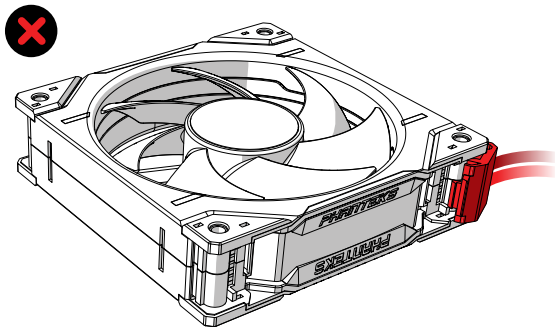
1. Connect cable to the IN-Port

Connect the cable to the IN-Port | Verbinden Sie das Kabel mit dem IN-Port | Connectez le câble au IN-Port | 将电缆连接到 IN-Port



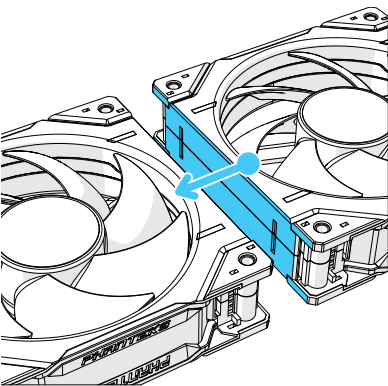
Do not connect the cable to the OUT-Port

Do not connect the cable to the OUT-Port
Schließen Sie das Kabel nicht an das an OUT-Port | Ne connectez pas le câble au OUT-Port | No conecte el cable a la OUT-Port | 请勿将电缆连接至 OUT-Port



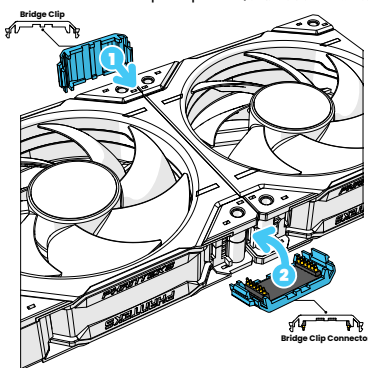
2. Align fans

Lüfter ausrichten | Aligner les ventilateurs | Alinear a las fans | 对齐风扇



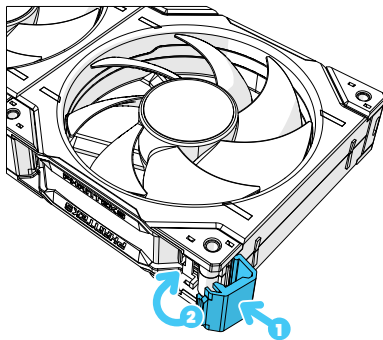
3. Connect fans with Bridge Clips

Verbinden Sie Lüfter mit Bridge-Clips | Connectez les ventilateurs avec des clips de pont | Conecte ventiladores con clips de puente | 用桥式卡扣连接风扇



4. Connect the remaining Corner Clips

Verbinden Sie die restlichen Eckclips | Connectez les clips d'angle restants | Conecte los clips de esquina restantes | 连接剩余的角式卡扣



02 | Install Fans to Chassis

Installieren Sie die Lüfter am Gehäuse | Installer les ventilateurs sur le châssis | Instalar ventiladores en el chasis | 风扇安装

Chassis Installation

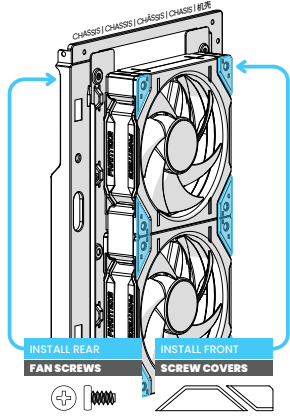
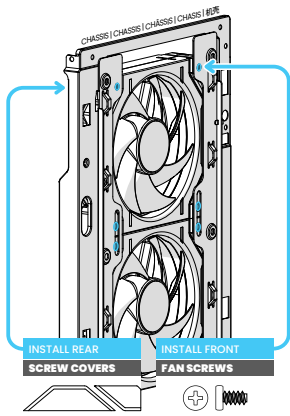
Chassis-Installation | Installation du châssis | Instalación del chasis | 安装到机箱上

Fans behind chassis

Fans hinter dem Chassis | Ventilateurs derrière le châssis | Ventiladores detrás del chasis | 安装在机箱五金内部时

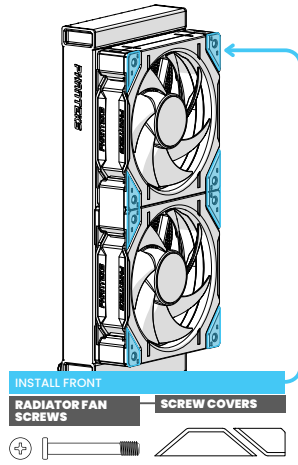
Fans on front

Fans vorne | Ventilateurs à l'avant | Aficionados al frente | 安装在机箱五金外部时



Radiator Installation

Kühlerinstallation | Installation de radiateur | Instalación de radiadores | 安装到水冷排上



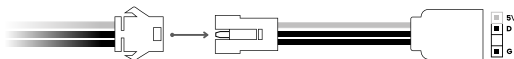
D-RGB CABLE CONNECTION D-RGB-Kabelverbindung | Connexion du câble D-RVB | Conexión de cable D-RGB | D-RGB 电缆连接

A | To Phanteks D-RGB chassis - controller

Zum Phanteks D-RGB-Chassis - Controller | Vers le châssis Phanteks D-RGB - Contrôleur | Al chasis Phanteks D-RGB: controlador | 至 Phanteks D-RGB 机箱 - 控制器

B | To D-RGB motherboard

Zum D-RGB-Motherboard | Vers la carte mère D-RGB | A la placa base D-RGB | 至 D-RGB 主板

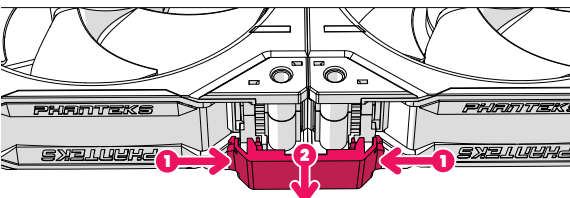


03 | Disconnect Fans

Trennen Sie die Lüfter | Déconnecter les ventilateurs | Desconectar ventiladores | 拆卸风扇

1. Remove Bridge Clips

Entfernen Sie die Brückenklammern | Supprimer les clips de pont | Eliminar clips de puente | 拆除桥式卡扣



2. Remove Corner Clips

Eckklammern entfernen | Supprimer les clips de coin | Eliminar clips de esquina | 拆除角式卡扣

